

# 中华人民共和国煤炭行业标准

## 煤矿用阻燃电缆阻燃性的试验方法和 判定规则

MT 386—1995

### 1 主题内容与适用范围

本标准规定了煤矿用阻燃电缆、阻燃电缆接头的阻燃性试验方法、判定规则和送检要求。  
本标准适用于煤矿用阻燃电缆、阻燃电缆接头。

### 2 引用标准

GB 12666.2 电线电缆燃烧试验方法 第2部分:单根电线电缆垂直燃烧试验方法  
GB 12666.5 电线电缆燃烧试验方法 第5部分:成束电线电缆燃烧试验方法

### 3 术语

#### 3.1 续燃 continuing burning

喷灯火焰离开试件后,试件本身继续进行的有焰或无焰燃烧。

### 4 试验方法

#### 4.1 负载条件下的燃烧试验方法

##### 4.1.1 仪器和设备

4.1.1.1 电控箱:装有动力源和测温仪等,能输出 50 Hz、被测试件额定电流 5 倍以上电流至电缆试件,同时能通过装在试件上的热电偶测量动力线芯导体的温度,测温仪的测量范围为 0~300℃,准确度为 1 级。

4.1.1.2 燃烧箱:燃烧箱置于排烟罩下或本身装有排烟风扇,箱内装有支承电缆试件的二组金属支架和标准甲烷喷灯。燃烧箱尺寸见图 1,支架位置见图 2,支架高度应可调,以使电缆试件与喷灯火焰满足图 3 所示的位置,喷灯火焰见图 4,喷灯结构见图 5,喷灯材质为 H62 黄铜,喷灯所用燃料为天然气或合成甲烷(甲烷含量应达 95%以上)。

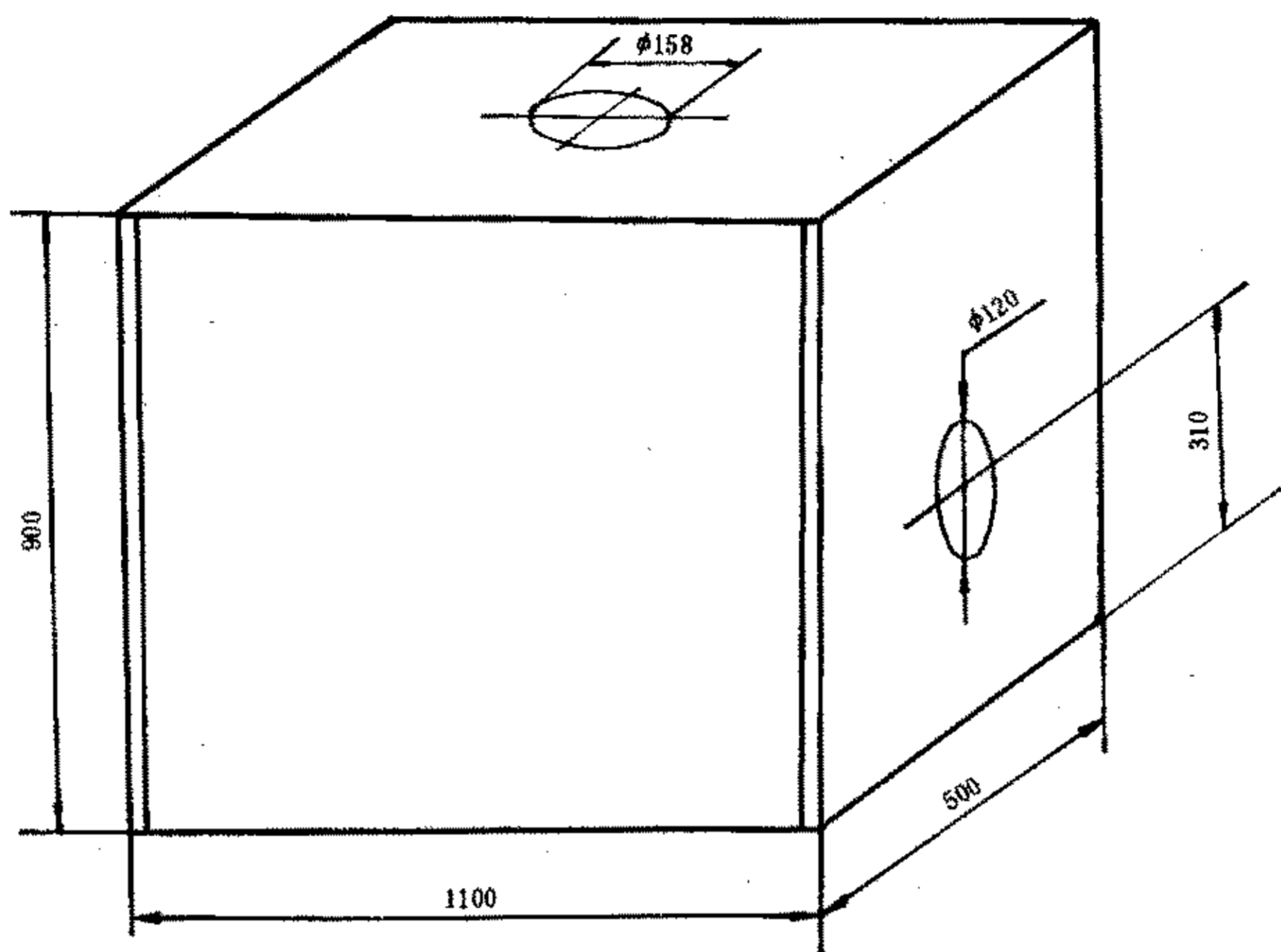


图 1

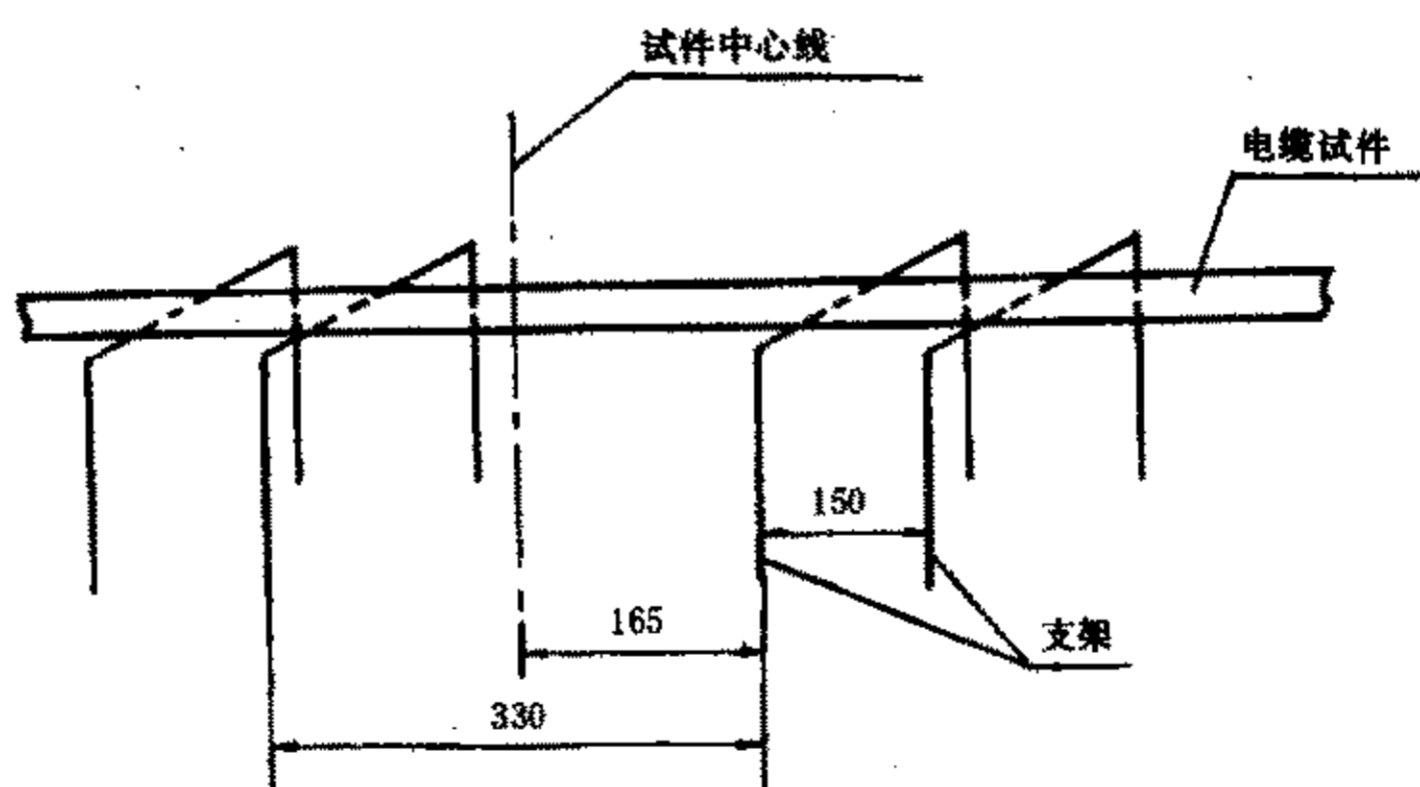


图 2

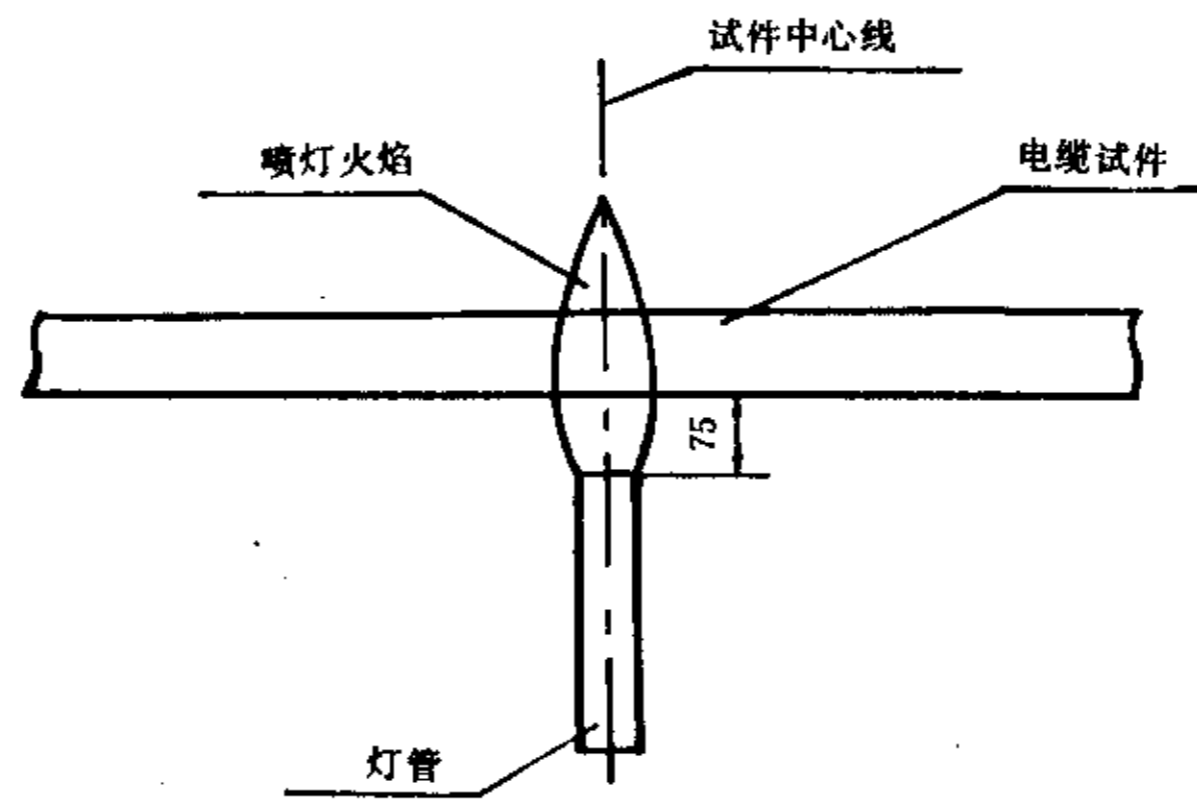


图 3

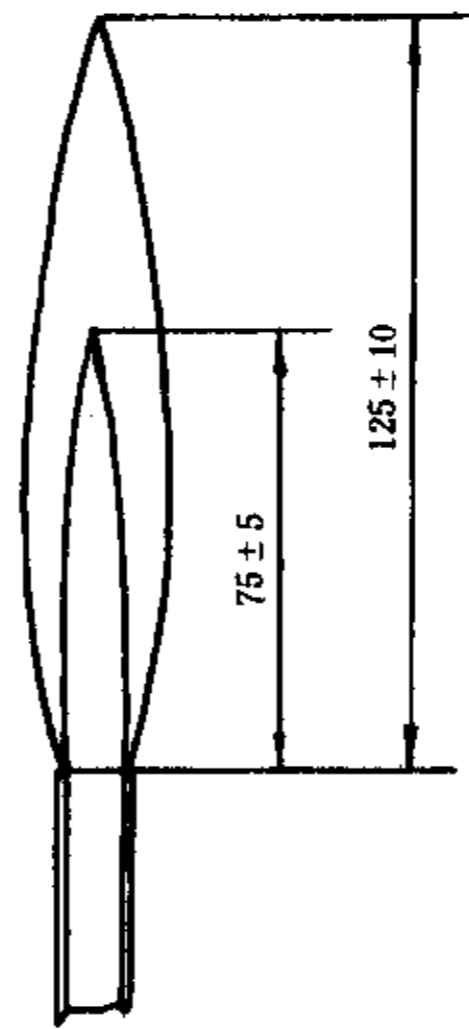


图 4

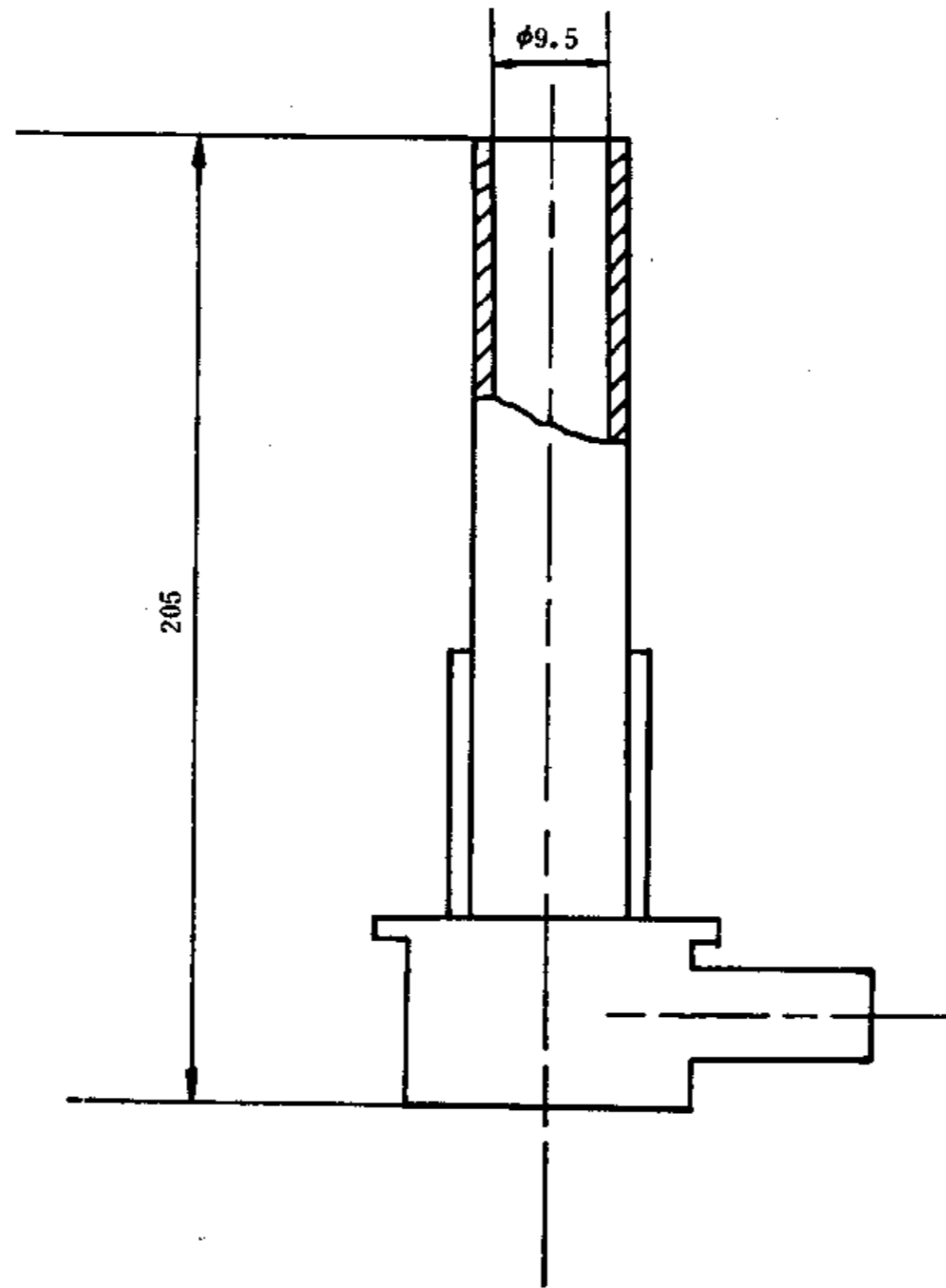


图 5

#### 4.1.2 试件的制备

4.1.2.1 从试样中截取长度为 1.8 m 的电缆作为试件(见图 6a),试件数量为 3 条,若为电缆接头试件,则此接头应位于整个试件的中部(见图 6b)。

4.1.2.2 不论试样中是否包含其他线芯(如信号线芯等),作为试件只应在每根动力线芯的两端剥去 6 cm 长的绝缘。

4.1.2.3 在剥去绝缘的动力线芯端头上装上连接电源用的铜制接头。

4.1.2.4 在距试件中心线 20 cm 的一侧,用小刀切开试件的护套和绝缘等覆盖层,露出一根动力线芯导体,并将热电偶的测温头插入其中,使此测温头与动力线芯导体能良好地接触,然后掩上绝缘、护套等覆盖层,并用细铁丝扎紧此切口。

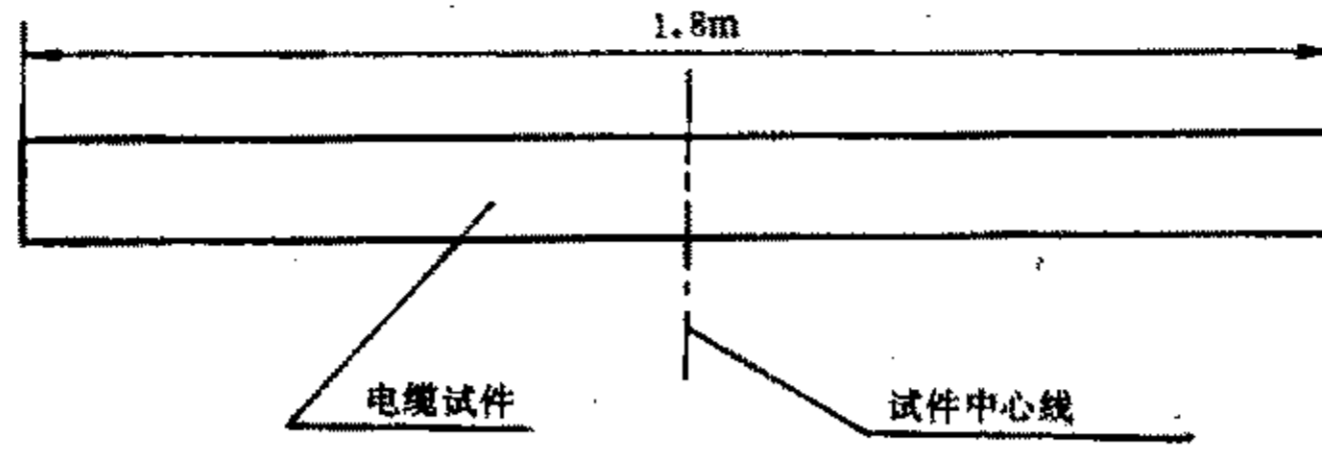


图 6a

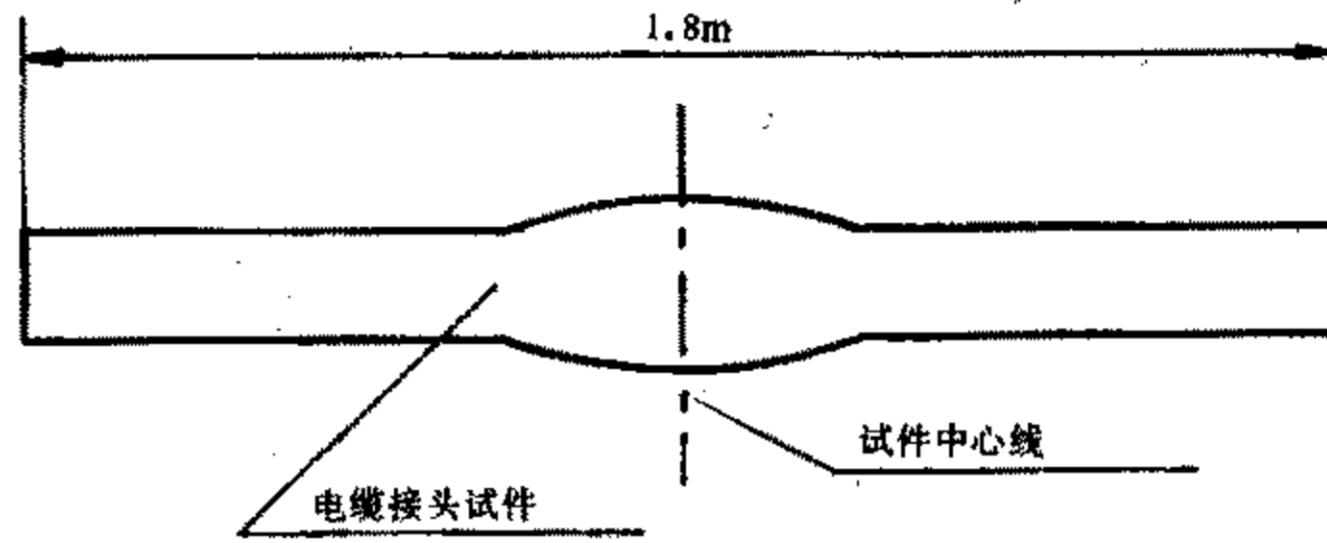


图 6b

#### 4.1.3 试验步骤

4.1.3.1 按图 3 所示的位置,将试件放置到燃烧箱内支架上,试件中心线应位于燃烧箱中部,试件两端分别从燃烧箱两侧孔伸出箱外。

4.1.3.2 将插在试件上的热电偶与电控箱的测温仪连接,以便能观察动力线芯导体的温度。

4.1.3.3 将试件上的动力线芯按图 7a 或图 7b 所示的串联或并联的方式连接起来,并接至电控箱的电源输出端上。

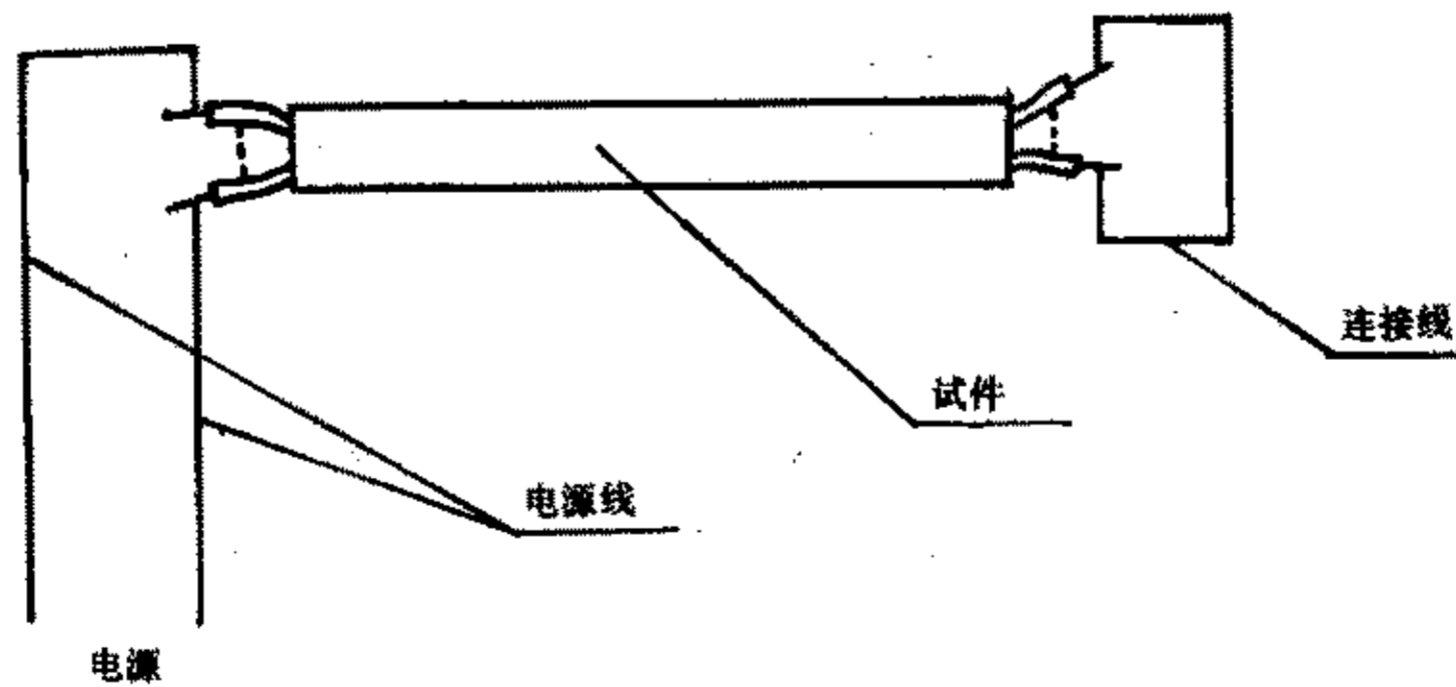


图 7a

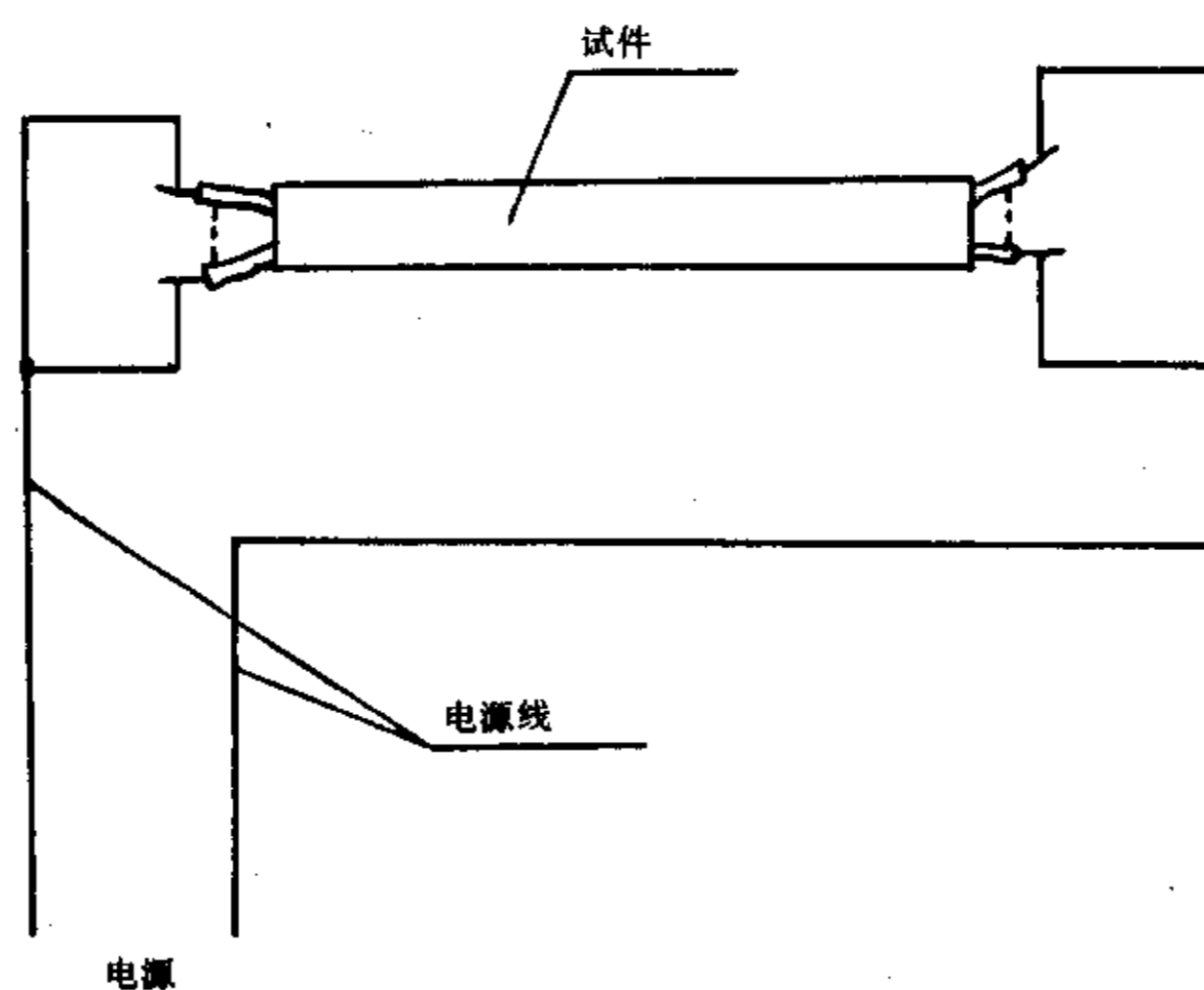


图 7b

4.1.3.4 启动电控箱,使流过试件上的单根动力线芯导体的电流为 5 倍的导体额定电流,此时注意观察导体的温升,导体额定电流见表 1 的规定。

表 1 导体额定电流值

标称截面积 mm <sup>2</sup>	通电试验时额定电流值, A					
	铜			铝		
	单芯	二芯	三芯	单芯	二芯	三芯
0.5	3.5	3.2	2.9			
0.75	4.9	4.4	4.2			
1	6.2	5.6	5.3			
1.5	9.1	8.2	7.7			
2.5	14.5	13.1	12.3	11.6	10.5	9.9
4	22.4	20.1	19.1	17.9	16.1	15.3
6	32.4	29.2	27.5	25.9	23.4	22.1
10	51	46	43	41	37	35
16	67	60	57	54	48	46
25	93	84	79	75	68	64
35	116	104	99	93	84	80
50	140	126	119	112	101	96

续表 1

标称截面积 mm <sup>2</sup>	通电试验时额定电流值, A					
	铜			铝		
	单芯	二芯	三芯	单芯	二芯	三芯
70	182	164	155	146	132	124
95	228	205	194	183	164	156
120	270	243	235	216	195	188
150	330	297	290	264	238	232
185	388	357	349	311	286	280
240	480	441	432	384	353	346
300	585	538	526	468	430	420

注：表中所列单芯、二芯、三芯以电缆中所含动力线芯计数。

4.1.3.5 当导体温度升至  $204^{\circ}\text{C} \pm 2^{\circ}\text{C}$  时，移动调好的喷灯，使喷灯火焰按图 3 所示位置燃烧试件。

4.1.3.6 燃烧时间 1 min，然后移去喷灯，同时切断通过试件的电流，注意观察试件的续燃情况，并用秒表记下试件的续燃时间。

4.1.3.7 待试件续燃结束后，取下试件，用棉布擦净试件表面，用钢尺测量试件的炭化长度。

4.1.3.8 按 4.1.3.1~4.1.3.7 条的方法进行其余 2 根试件的试验。

4.1.3.9 在每次试验中，燃烧箱内不应有明显的可能影响试验结果的空气流动。

#### 4.2 单根电线电缆垂直燃烧试验方法

按 GB 12666.2 中第一种方法(DZ-1 法)进行。

#### 4.3 成束电线电缆燃烧试验方法

4.3.1 若阻燃电缆中最大线芯截面积在  $50\text{ mm}^2$  及以上时，按 GB 12666.5 中 A 类的方法进行。

4.3.2 若阻燃电缆中最大线芯截面积在  $50\text{ mm}^2$  以下时，按 GB 12666.5 中 B 类的方法进行。

#### 4.4 电缆接头燃烧试验方法

按本标准 4.1 和 4.2 条的方法进行。

### 5 判定规则

5.1 按本标准 4.1 条进行的负载条件下的燃烧试验，若试件的续燃时间小于 4 min，炭化长度小于 15 cm，则该试件的试验为合格。

5.2 按本标准 4.1 条进行的负载条件下的燃烧试验，若一共进行的三次试验中有二次合格，则判定该项试验为合格。

5.3 按本标准 4.2 条进行的单根电线电缆垂直燃烧试验，若试件的续燃时间小于 1 min，炭化长度不超过 40 cm，则判定该项试验为合格。

5.4 按本标准 4.3 条进行的成束电线电缆燃烧试验，若炭化部分所达高度不超过 2.5 m，则判定该项试验为合格。

5.5 对含动力线芯的阻燃电缆，应按本标准 4.1、4.2 和 4.3 条规定的方法进行试验，各项试验均合格，

则判定该试样的阻燃性能合格。

5.6 对不含动力线芯的阻燃电缆,应按本标准 4.2 和 4.3 条规定的方法进行试验,各项试验均合格,则判定该试样的阻燃性能合格。

5.7 对阻燃电缆接头,应按本标准 4.4 条规定的方法进行试验,各项试验均合格,则判定该试样的阻燃性能合格。

5.8 按本标准 5.5、5.6 和 5.7 条规定进行判定时,若有一项不合格,则允许对不合格项另取双倍试样进行复试,若复试合格,则判定该试样的阻燃性能合格。

## 6 送检要求

6.1 凡生产用于煤矿井下的阻燃电缆、阻燃电缆接头产品或新产品都必须由煤炭工业部指定的质检中心(以下简称“中心”)按本标准的规定进行检验。

6.2 有下列情况之一时,应由“中心”检验:

- a. 新产品或老产品转厂生产的试制定型鉴定;
- b. 正式生产后,如配方、工艺、结构有较大改变,可能影响产品阻燃性时;
- c. 换发“产品检验合格证”时;
- d. 供需双方对产品的质量有争议、需仲裁时;
- e. 国家质量监督机构提出检验要求时。

6.3 批量产品经有关国家标准和行业标准规定的型式检验和按本标准规定的阻燃性检验合格后,由煤炭工业部指定的“中心”发给“产品检验合格证”,有效期为 2 年。

6.4 新产品经检验合格后,由“中心”发给“井下工业性试验许可证”,工业性试验合格并试生产后,经“中心”抽检,确认合格并发给“产品检验合格证”后,方可正式投产。

6.5 取得“产品检验合格证”的产品,工厂在生产时除应标明有关国家标准和行业标准规定的标记以外,还应标有耐久性的煤矿安全标志 MA 及其编号,标记间距不大于 2 m。

6.6 煤炭行业主管部门有权对已发“产品检验合格证”的产品不定期进行抽样复查,在复查中如发现与本标准不符时,应通知有关部门,必要时撤销原发的“产品检验合格证”。

### 附加说明:

本标准由煤炭工业部煤矿安全标准化技术委员会提出。

本标准由煤炭工业部煤矿安全标准化技术委员会防静电及阻燃材料分会归口。

本标准由煤炭科学研究总院上海分院负责起草、抚顺分院、重庆分院参加。

本标准主要起草人钱章兴、奚宏。

本标准委托煤炭科学研究总院上海分院负责解释。

本标准中负载条件下的燃烧试验方法等效采用美国《联邦法规》30 卷第 18.64 章(1993)。